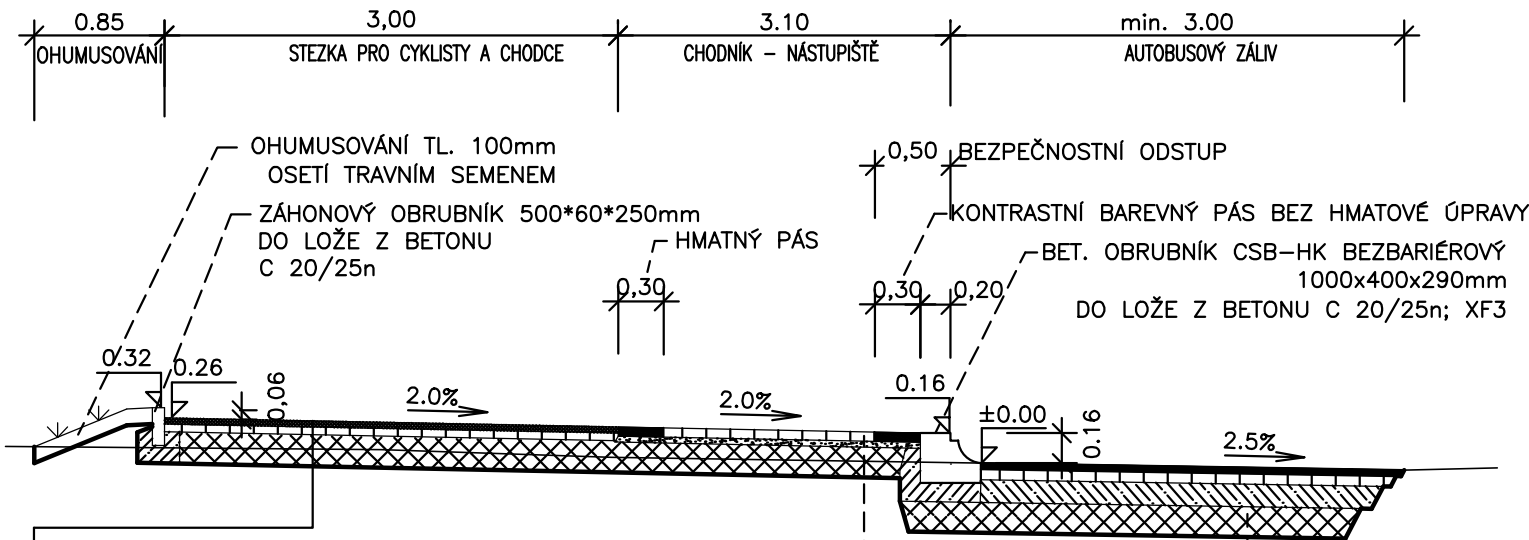


VZOROVÉ PŘÍČNÉ ŘEZY - ZASTÁVKY BUS 1 : 50

AUTOBUSOVÁ ZASTÁVKA - ZÁLIV



NÁSTUPIŠTĚ

ZÁMKOVÁ DLAŽBA	DL	60 mm	ČSN 73 6131
LOŽE Z DRTI 2-5		40 mm	ČSN 73 6131
ŠTĚRKODRŤ	Š _{DA}	190 mm	ČSN 73 6126-1
min. hodnota modulu přetvárnosti E _{def,2} min. 30 MPa			
CELKEM		290 mm	

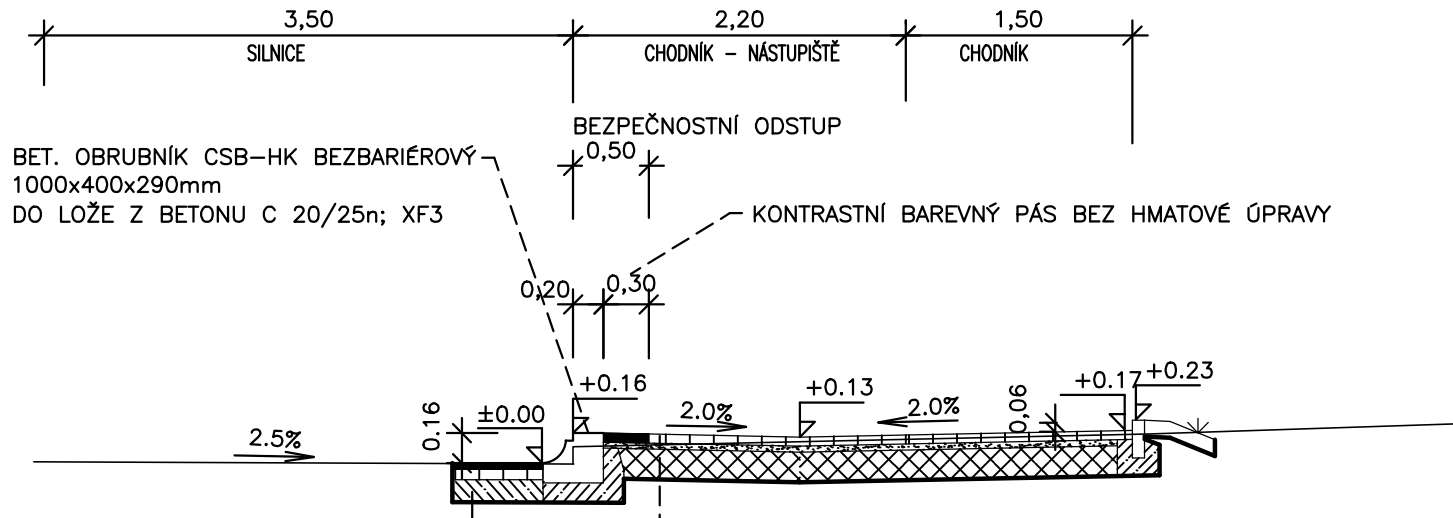
AUTOBUSOVÝ ZÁLIV

ASFALTOVÝ BETON ACO 11+	40 mm	ČSN EN 13108-1
SPOJOVACÍ POSTŘÍK ASF.EMULZÍ		ČSN 73 6129
ASFALTOVÝ BETON ACP 16+	70 mm	ČSN EN 13108-1
STABILIZACE CEMENTEM SC C _{8/10}	150 mm	ČSN EN 14227-1
ŠTĚRKODRŤ	Š _{DA}	200 mm
min. hodnota modulu přetvárnosti E _{def,2} min. 45 MPa		
CELKEM		460 mm

TŘÍDA DZ VI, KATALOGOVÝ LIST D2-N-3-PIII - Dle dodatku TP 170 upraveno pro cyklostezku

ASFALTOVÝ BETON ACO 11	40 mm	ČSN EN 13108-1
SPOJOVACÍ POSTŘÍK ASFAL. EMULZÍ 0.2 kg/m ²		ČSN 73 6129
ASFALTOVÝ BETON ACP 16+ 50/70	50 mm	ČSN EN 13108-1 E def,2 min=60 MPa
ŠTĚRKODRŤ Š _{DB}	min. 200 mm	ČSN 73 6126-1 E def,2 min=30 MPa
CELKEM		min. 290 mm

AUTOBUSOVÁ ZASTÁVKA NA VOZOVCE



NÁSTUPIŠTĚ

ZÁMKOVÁ DLAŽBA	DL	60 mm	ČSN 73 6131
LOŽE Z DRTI 2-5		40 mm	ČSN 73 6131
ŠTĚRKODRŤ	Š _{DA}	200 mm	ČSN 73 6126-1
min. hodnota modulu přetvárnosti E _{def,2} min. 30 MPa			
CELKEM		300 mm	

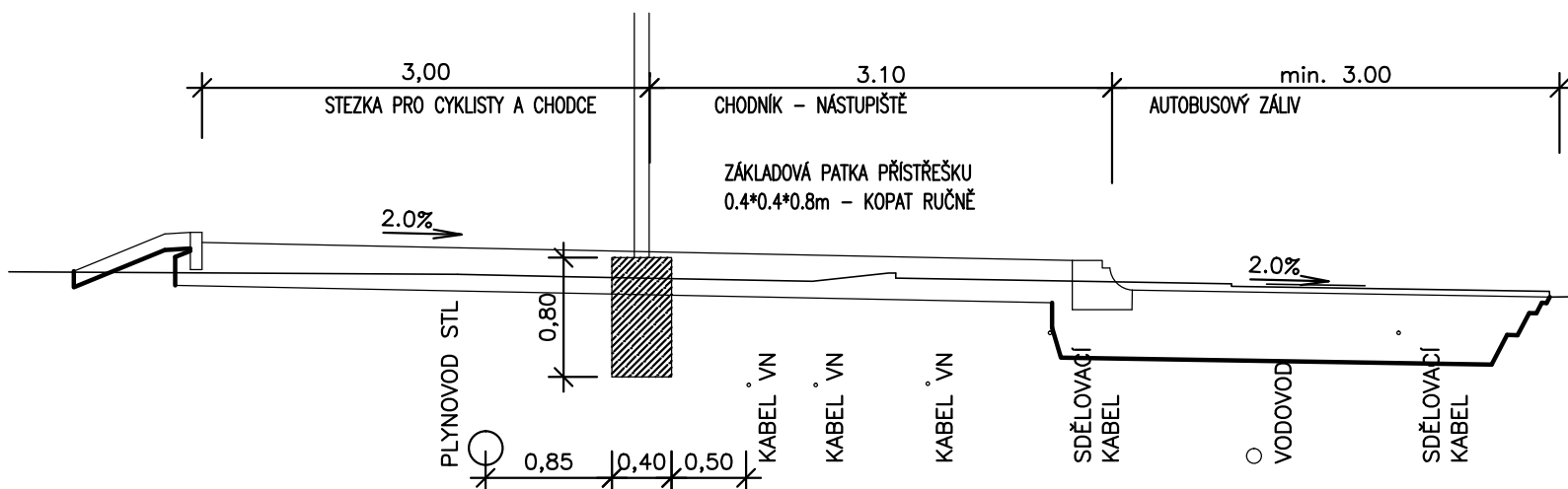
AUTOBUSOVÝ ZÁLIV

ASFALTOVÝ BETON ACO 11+	40 mm	ČSN EN 13108-1
SPOJOVACÍ POSTŘÍK ASF.EMULZÍ		ČSN 73 6129
ASFALTOVÝ BETON ACP 16+	70 mm	ČSN EN 13108-1
STABILIZACE CEMENTEM SC C _{8/10}	150 mm	ČSN EN 14227-1

POZNÁMKA

ZÁMKOVÁ DLAŽBA BEZ ZKOSENÝCH HORNÍCH HRAN

SO 104



Kreslil:	ING. Z. NEUDERT		<p>PROJEKTOVÁ, INŽENÝRSKÁ A STAVEBNÍ ČINNOST Žitkova 738, 566 01 Vysoké Mýto tel.: 465420911 e-mail: info@optima-vm.cz</p>	
Zpracoval:	ING. Z. NEUDERT			
Zodp. projektant:	ING. Z. NEUDERT			
Technická kontrola:	ING. B. SHEJBAL			
Hlavní projektant:	ING. B. SHEJBAL			
Kraj:	VYSOČINA	Okres: ŽĎÁR NAD SÁZAVOU	Obec: ŽĎÁR NAD SÁZAVOU	
Investor:	MĚSTO ŽĎÁR NAD SÁZAVOU		Stupeň:	PDPS
Akce:	STEZKA PRO CYKLISTY A CHODCE ULICE JAMSKÁ ŽĎÁR NAD SÁZAVOU		Zak. č.:	4220 - 17 - 3
Objekt:	SO 104 AUTOBUSOVÉ ZASTÁVKY		Arch. č.:	3548
Obsah:	VZOROVÉ PŘÍČNÉ ŘEZY		Datum:	08/2018
			Formát:	2 A4
			Měř.:	1 : 50
			Kóty:	M
				Číslo příl. výkresu: C 3.3