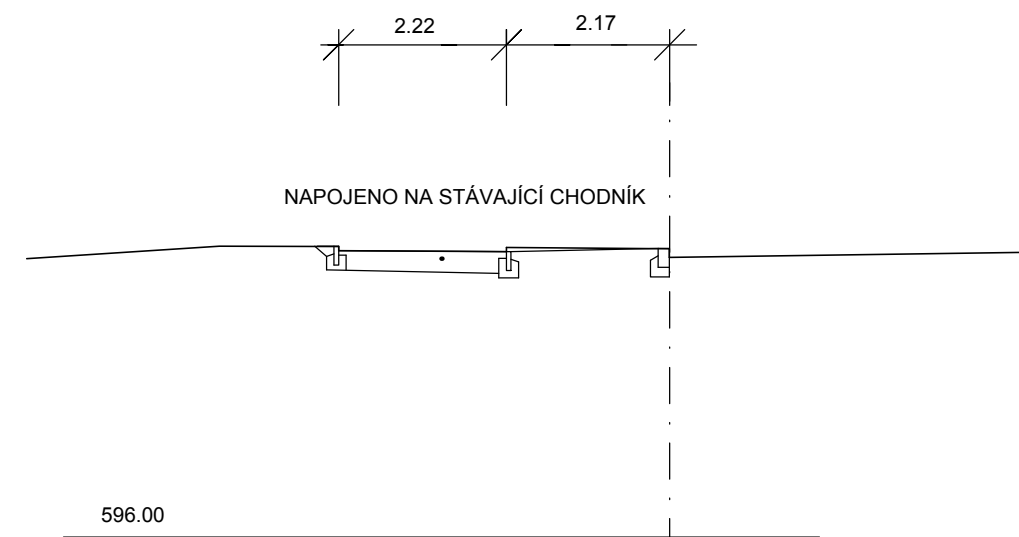
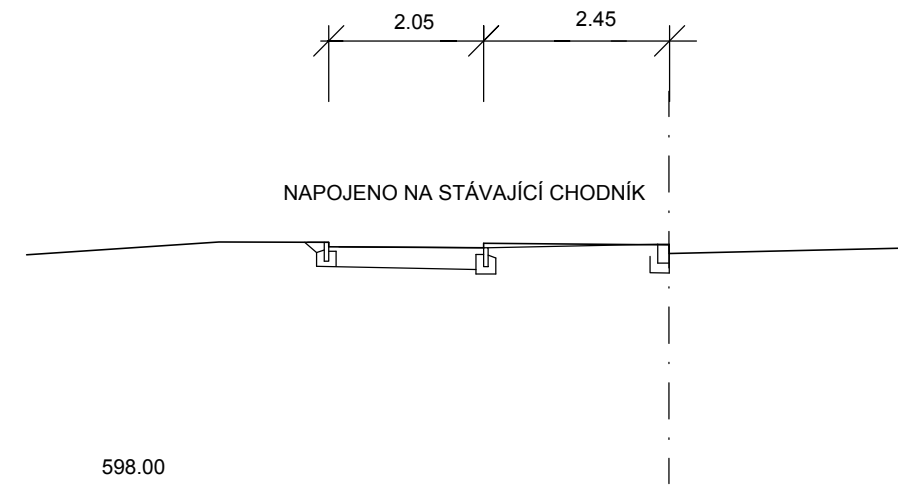


# PŘÍČNÉ ŘEZY - ZASTÁVKY BUS 1 : 100

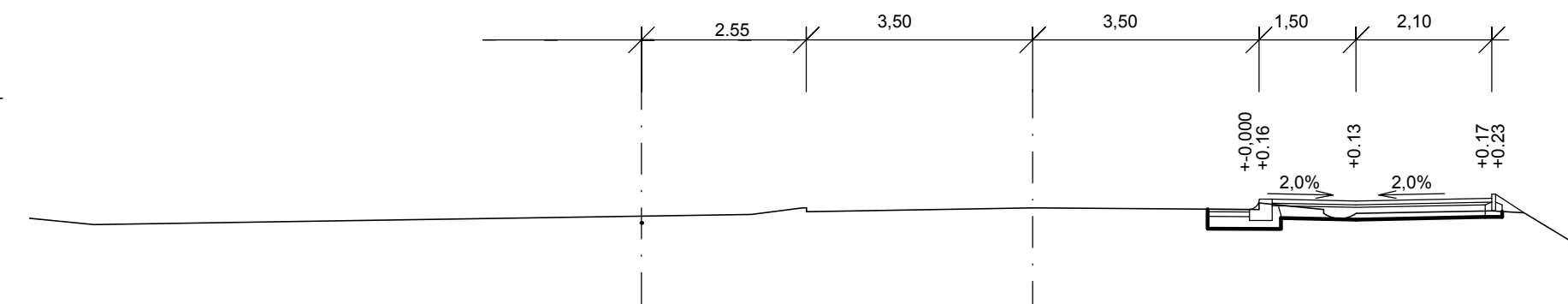
0.729500



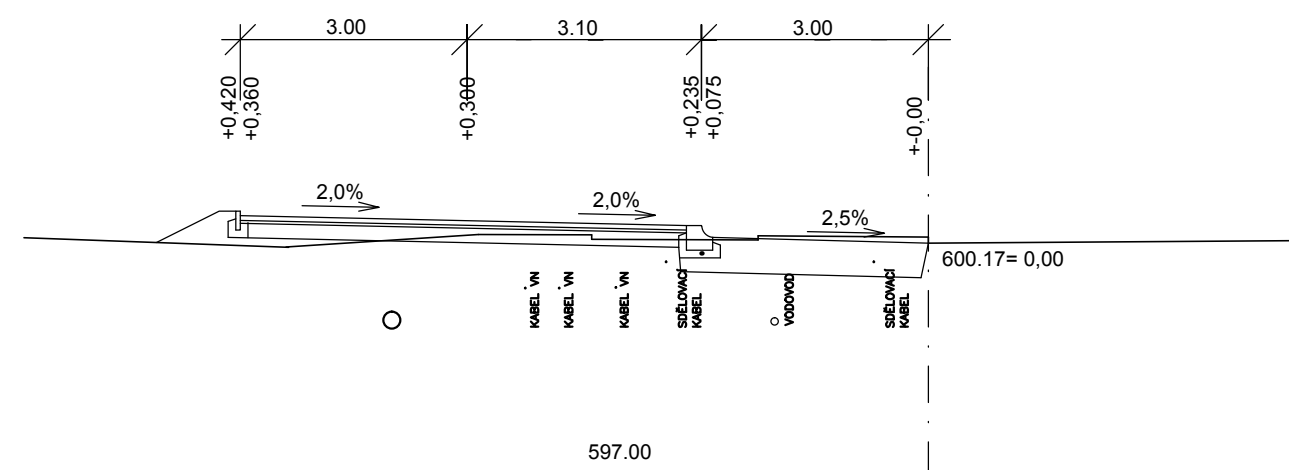
0.781500



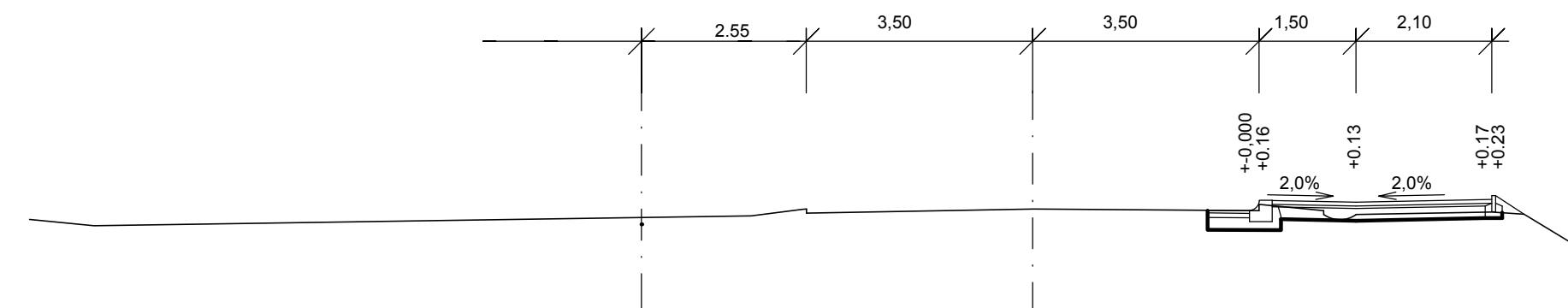
0.84700



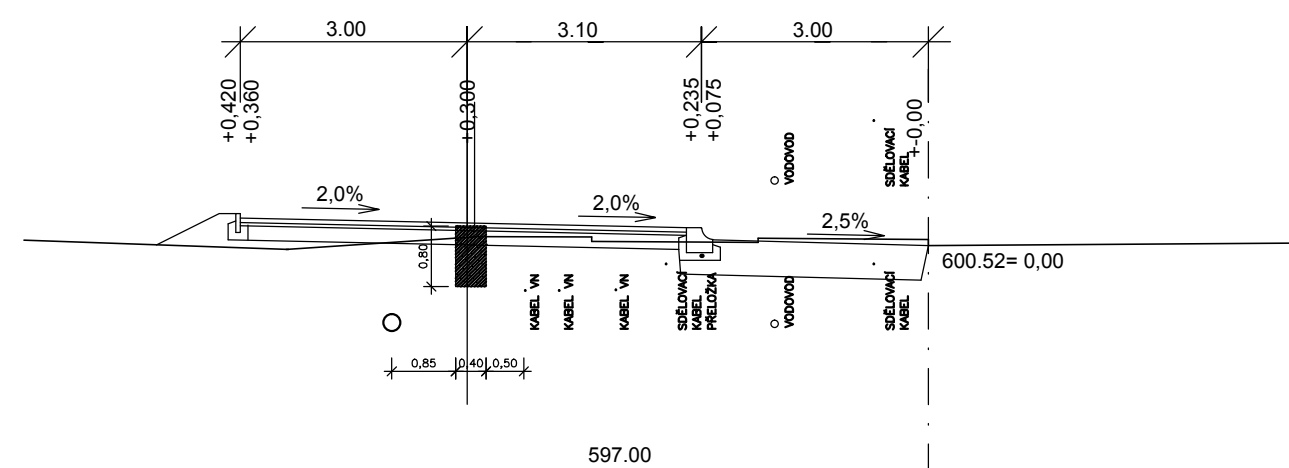
0.74450



0.859000




0.75650



597.00

## SO 104

Kreslil:	ING. Z. NEUDERT		 spol. s r.o. PROJEKTOVÁ, INŽENÝRSKÁ A STAVEBNÍ ČINNOST Žitkova 738, 566 01 Vysoké Mýto tel.: 465420911 e-mail: info@optima-vm.cz
Zpracoval:	ING. Z. NEUDERT	<i>Neudert</i>	
Zodp. projektant:	ING. Z. NEUDERT		
Technická kontrola:	ING. B. SHEJBAL	<i>Shejbal</i>	
Hlavní projektant:	ING. B. SHEJBAL		
Kraj:	VYSOČINA	Okres:	ŽDĀR NAD SÁZAVOU
Obec:	ŽDĀR NAD SÁZAVOU		
Investor:	MĚSTO ŽDĀR NAD SÁZAVOU	Stupeň:	DSP
Ákce:	STEZKA PRO CYKLISTY A CHODCE ULICE JAMSKÁ ŽDĀR NAD SÁZAVOU	Zak. č.:	4220 - 17 - 3
Objekt:	SO 104 AUTOBUSOVÉ ZASTÁVKY	Arch. č.:	3548
Obsah:	PŘÍČNÉ ŘEZY	Datum:	08/2017
		Formát:	3 A4
		Měř.:	1 : 100
		Kóty:	M
		Číslo příl. výkresu:	C 3.4