



Orel 285, 538 21 Slatiňany

## SERVISNÍ ZPRÁVA PROHLÁŠENÍ O ZJIŠTĚNÉ ZÁVADĚ

**Provozovatel:** Město Žďár nad Sázavou, Žižkova 227/1, 591 01

**Adresa umístění:** náměstí Republiky 75/2, Žďár nad Sázavou

**Kontaktní osoba:** Vladimír Vítek

**Datum nahlášení závady:** 10.1.2024

**Datum zjištění poruchy:** 15.2.2024

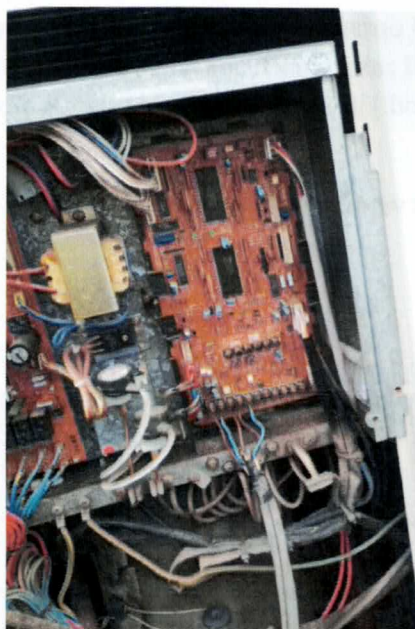
**Datum opravy:** --

**Zařízení:** VRV klimatizace DAIKIN, typ: RSXY10HJX1,r.v. 1997, druh náplně: R22, 17,5 kg

### Popis závady:

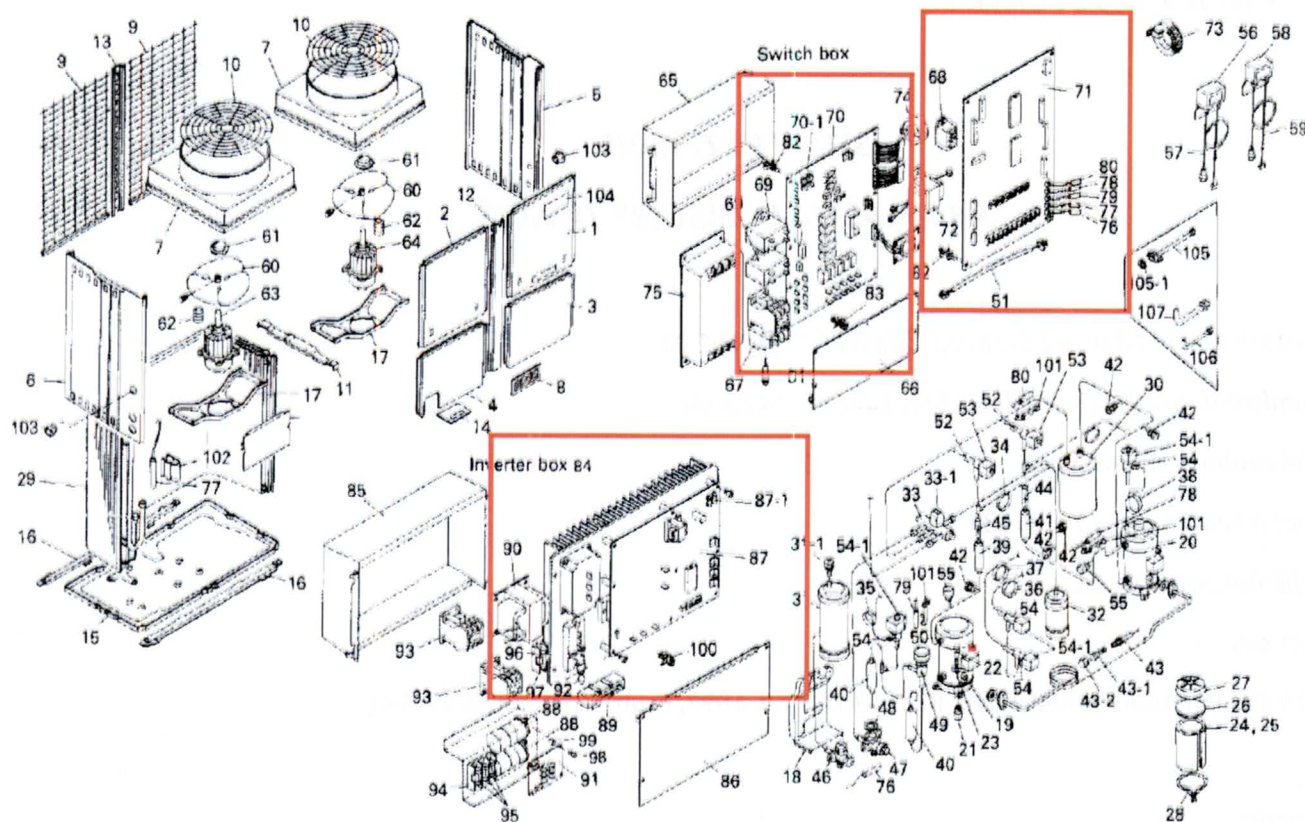
Na přání zákazníka byla provedena prohlídka zařízení systému VRV DAIKIN našimi servisními technikami. Na místě bylo zjištěno, že se jedná o závadu na řídicí elektronické desce venkovní (hlavní) jednotky. Elektronické desky spolu nekomunikují a tím pádem není možný provoz celého klimatizačního VRV systému.

### Fotografie jednotky a elektroniky:



## Zobrazení nefunkční elektroniky ve schématu:

ISXY8HJ · 10HJY1/Y1E



### Možné řešení závady, závěrečná zpráva:

Po poptávce náhradních dílů (elektronických desek) u výrobce DAIKIN je situace následující:

PCB elektronické desky již nejsou skladem a náhrada za ně neexistuje (jedná se o komponenty s označením: 71, 70, 84). Cena za zmíněné náhradní díly by i tak byla nerentabilní. Pro zajímavost - 71 (22.166kč), 72 (28.645kč), 87 (inverter deska) (47.810kč bez DPH).

Vzhledem k nedostupnosti náhradních dílů a faktu, že jednotka je z roku 1997 nedoporučujeme provádět další zásah na zmíněné jednotce. Celková oprava již není možná. Samotný kompresor jednotky je již na hraně životnosti a celý chladivový systém obsahuje již zakázané chladicí médium R22. Například v případě poruchy na chladivovém systému, úniku chladiva, netěsnost (apod.) již není z důvodu legislativy možné do systému nějak zasahovat a provádět na něm jakékoliv opravy.

**Tímto doporučujeme provést výměnu za nové zařízení.**



**TRAMONTA KLIMA**

Orel 285, 538 21 Slatiňany  
IČ: 26001713 | DIČ: CZ26001713  
Tel.: 469 625 909 | www.tramontaklima.cz

**Ondřej Marzak**

**Tramonta Klima s r.o.**